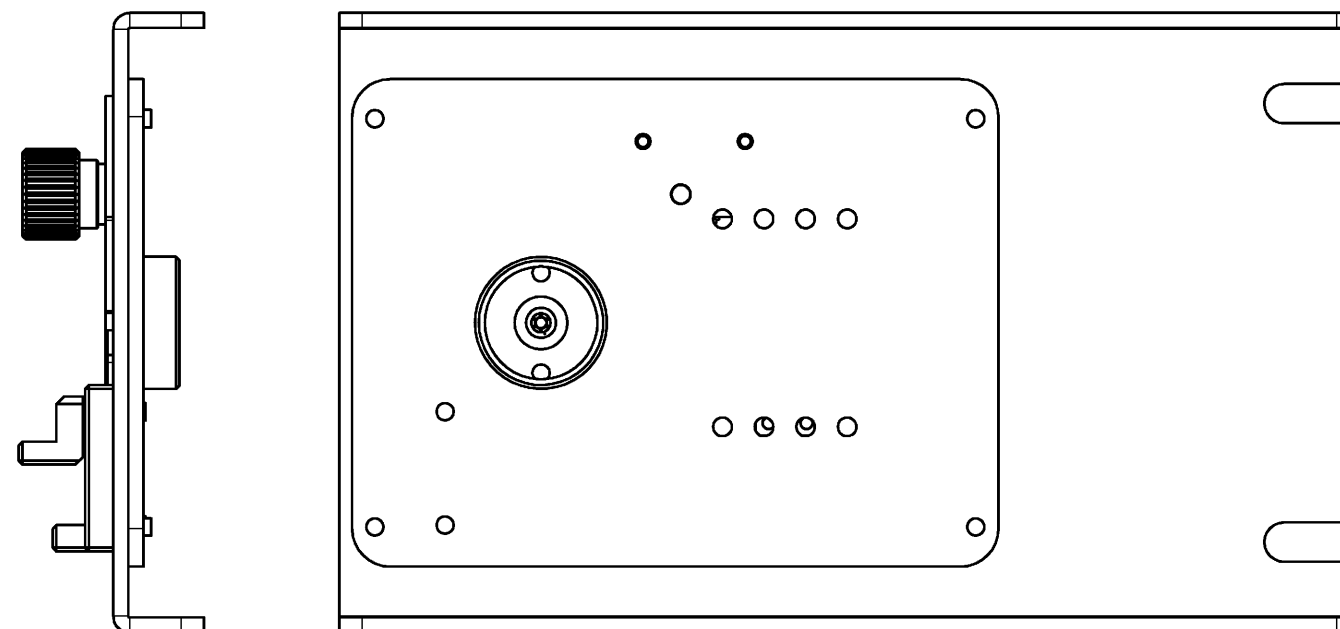
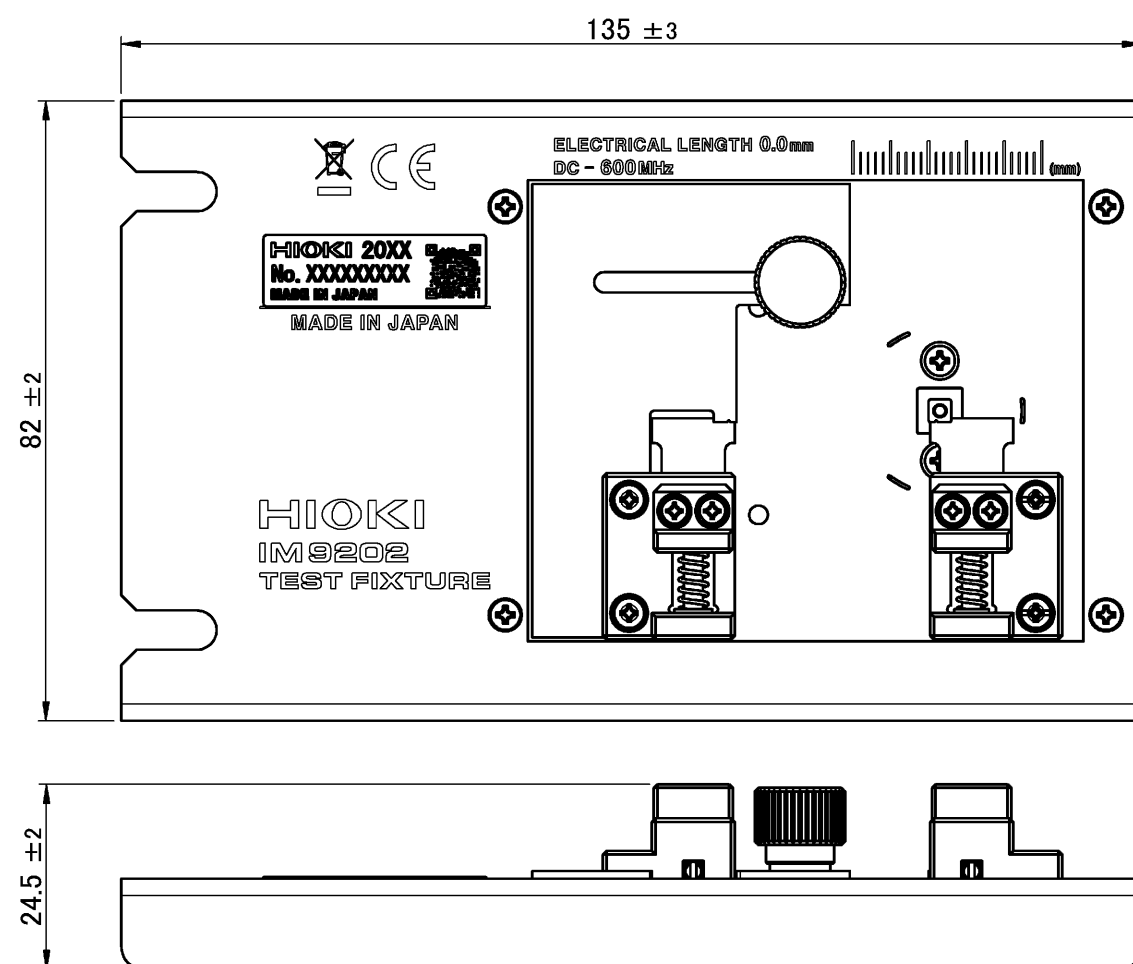
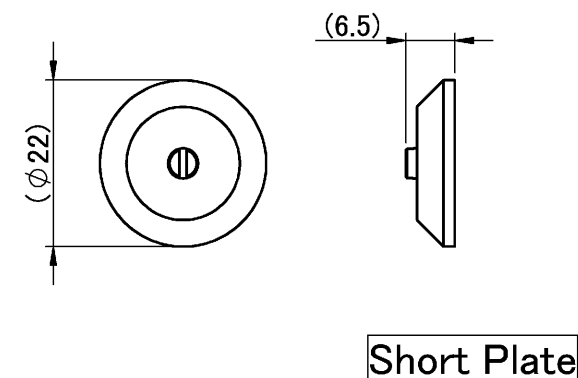
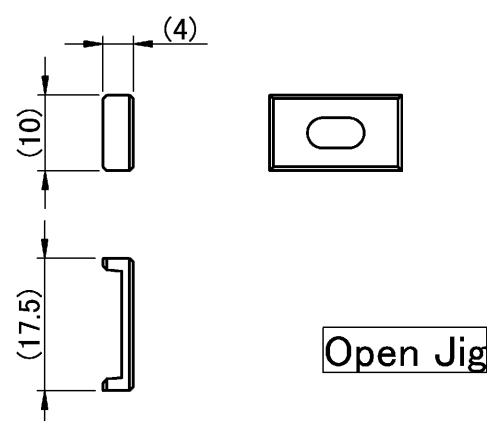
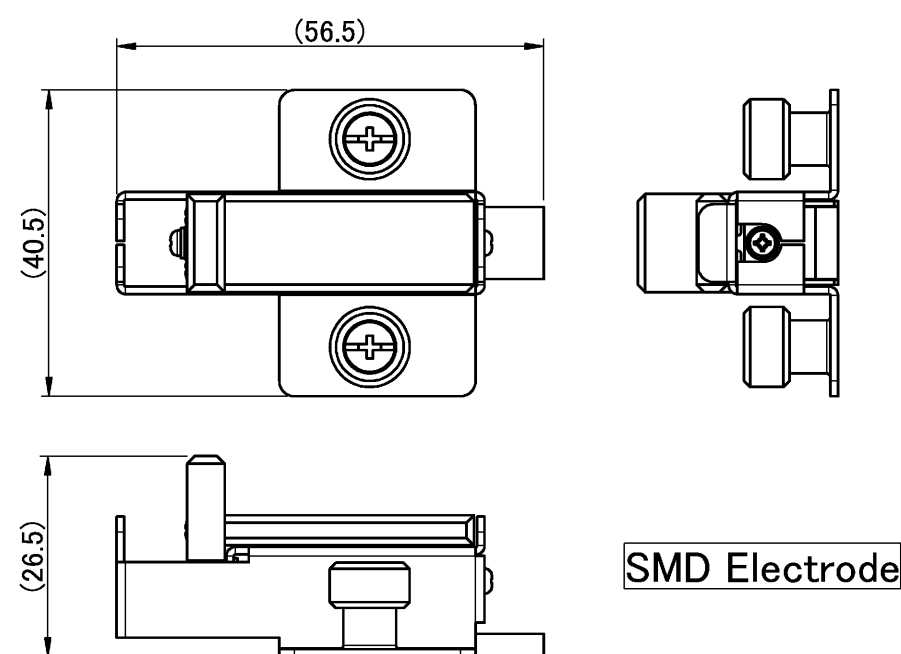


Lead Electrode Mounting



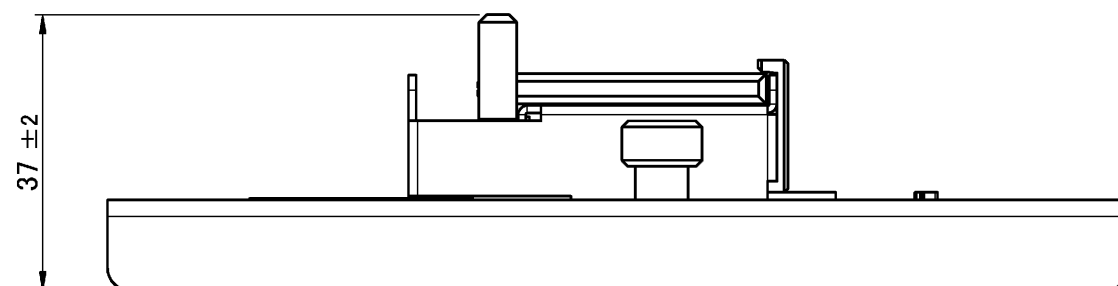
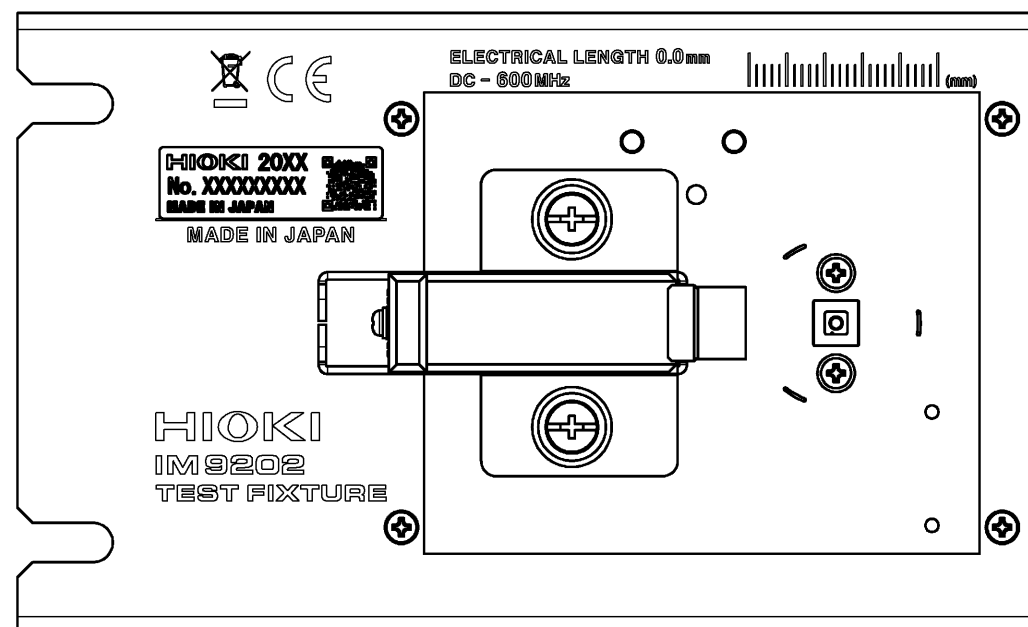
Accessories



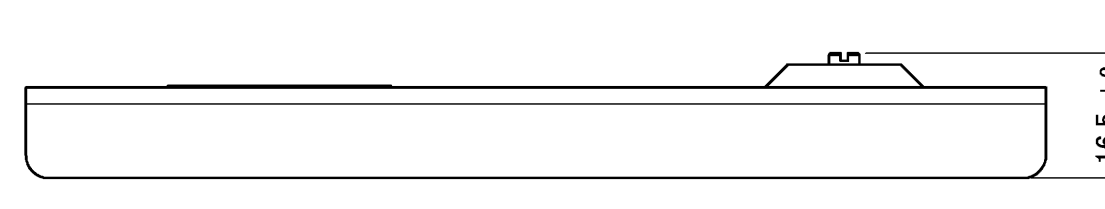
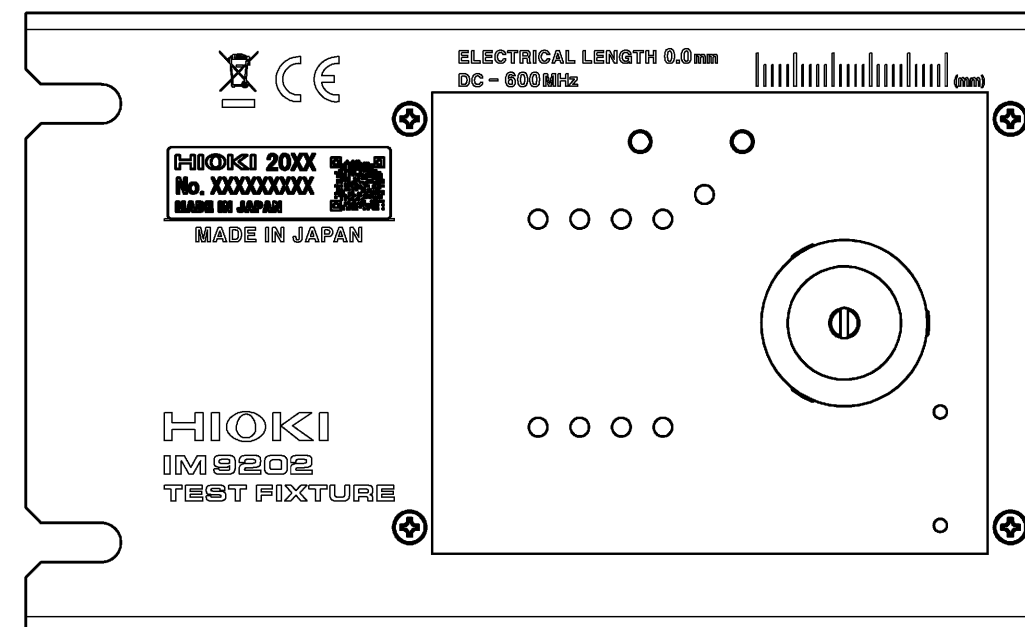
材質 Material	—		
処理 Finish	—		
1	2020/03/09	富山和彦	構成部品寸法調整につき書換え
初版 Orig.	2019/12/23	富山和彦	新規作成
履歴 Sym.	YYYY/MM/DD 日付 Date	設計 Designed by	注記 Description

CAD data: IM9202A040_Outline-Drawing			
承認 Approved by	田口圭一	投影法 Projection Method	形名 Model IM9202
検図 Checked by	渡辺英雄	尺度 Scale 1:1	単位 Unit mm
設計 Designed by	富山和彦	シート Sheet 1 / 2	シートサイズ Sheet Size A3
名称 Title Outline Drawing			図番 Draw No. IM9202A040
版 Rev.			01

SMD Electrode Mounting



Short Plate Mounting



CAD data: IM9202A040_Outline-Drawing					
材質 Material	—		承認 Approved by 田口圭一	投影法 Projection Method 	形名 Model IM9202
処理 Finish	—		検図 Checked by 渡辺英雄	尺度 Scale 1:1	単位 Unit mm
1	2020/03/09	富山和彦	構成部品寸法調整につき書換え	設計 Designed by フルネーム 富山和彦	シート Sheet 2 / 2
初版 Orig.	2019/12/23	富山和彦	新規作成	シートサイズ Sheet Size A3	図番 Draw No. IM9202A040
履歴 Sym.	YYYY/MM/DD 日付 Date	設計 Designed by	注記 Description		版 Rev. 01